



EH RUBBER 10



EH RUBBER 6

EH RUBBER 10 est un support fixe d'une hauteur de 10 mm. EH RUBBER 6 par contre est un support fixe d'une hauteur de 6 mm. Ils peuvent être utilisés séparément ou superposés, jusqu'à atteindre la hauteur nécessaire voulue. EH RUBBER 10+6 a été créé pour se raccorder aux autres gammes de produits de la ligne Pedestal.

EH RUBBER 10 ist ein 10 mm hoher, festes Lager. EH RUBBER 6 hingegen ist ein festes, 6 mm hohes Gummilager. Beide können einzeln oder übereinander eingesetzt werden, bis sie die notwendige Höhe erreichen. EH RUBBER 10+6 wurden als Verbindungsstücke für andere Produkte der Palette der Linie Pedestal entwickelt.

# PEDESTAL

EH RUBBER 10+6 est un produit de la ligne Pedestal Sa composition est formulée expressément pour rejoindre la performance acoustique élevée de la "tête blanche" des modèles NM et SE de la ligne Pedestal

"Tête blanche"



"Weißer Kopf"

EH RUBBER 10+6 ist ein Produkt der Linie Pedestal Seine Zusammensetzung ist speziell für den Ausgleich der hochwertigen akustischen Leistung des "weißen Kopfes", präsent in den Modellen NM und SE der Linie Pedestal, erarbeitet worden

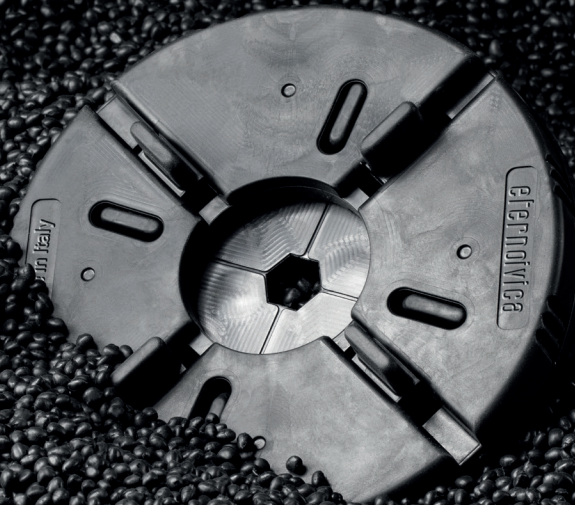
## eternoivica



ETERNO IVICA SRL - Via Austria, 25/E - Z.I. SUD - 35127 PADOVA - ITALY - T. ITALIA +39 049 8530101 T. EXPORT +39 049 8530102 - FAX +39 049 8530111 eternoivica@eternoivica.com - www.eternoivica.com

## EH RUBBER 10+6

Quand la matière devient la forme  
Wenn das Material Form annimmt



eternoivica

## EH RUBBER 10+6

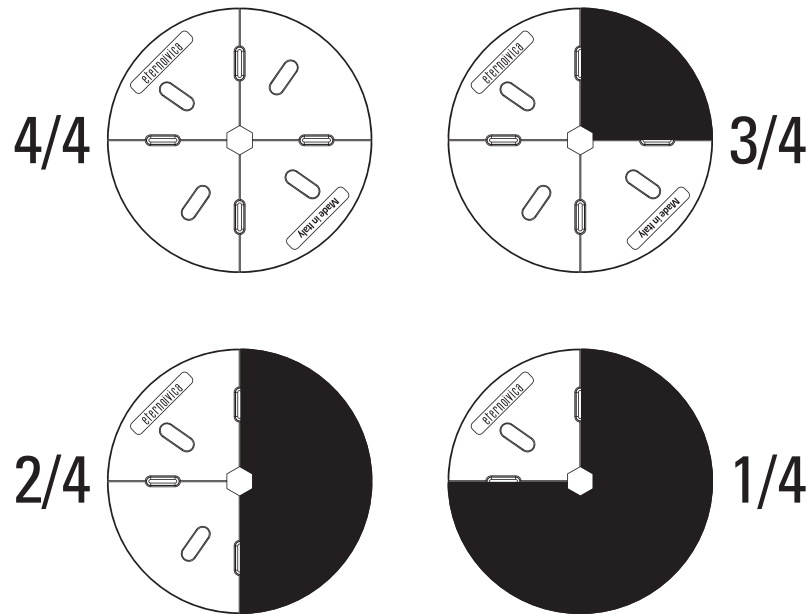
La technologie est à son apogée quand elle est invisible  
Die Technologie funktioniert am besten, wenn sie unsichtbar ist

N. N. Taleb



EH RUBBER 10+6 est un support en caoutchouc SBS recyclable conçu et produit en Italie. Le matériel employé est particulièrement résistant aux changements de température, aux solutions acides et aux agents atmosphériques qui le rendent très indiqué à son usage à l'extérieur. Il est sujet à de grandes performances d'écrasement, grâce à son pouvoir élastique, il retourne à sa forme originale. Il dispose d'une autre propriété d'abattement acoustique et sa composition est formulée expressément pour rejoindre la performance acoustique élevée de la "tête blanche" des modèles NM et SE de la ligne Pedestal.

EH RUBBER 10+6 ist ein Gummilager aus recyclebarem SBS Gummi, entwickelt und hergestellt in Italien. Das verwendete Material ist besonders witterungsbeständig und widerstandsfähig gegen Temperaturschwankungen, sauren Lösungen, und ist dadurch besonders für den Einsatz im Außenbereich geeignet. Es unterliegt einer niedrigen Quetschleistung, dank seiner elastischen Fähigkeit in die ursprüngliche Form zurückzukehren. Es hat hohe schalldämmende Eigenschaften und seine Zusammensetzung ist speziell für den Ausgleich der hochwertigen akustischen Leistung des "weißen Kopfes", präsent in den Modellen NM und SE der Linie Pedestal, erarbeitet worden.



Le support **EH RUBBER 10+6** peut être employé entièrement, ou à moitié ou encore en section de quarts.

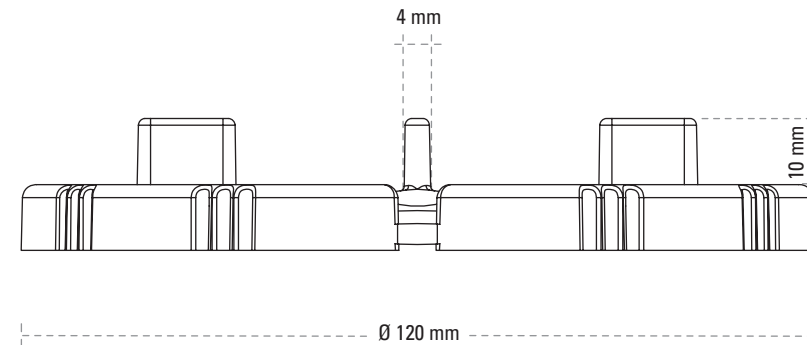
Der **EH RUBBER 10+6** kann ungeteilt, halb oder in Viertelabschnitten verwendet werden.

Grâce à sa matière première et à son encombrement réduit, **EH RUBBER 10+6** devient un excellent partenaire dans le domaine du bâtiment et l'architecture; en garantissant une rapidité de pose, un meilleur isolement acoustique et en assurant au revêtement de sol un excellent résultat final, Il peut surélever tout type de finition (pierre, faïence, ciment, matériel composite, etc.) de n'importe quels format et poids.

Dank seines Rohstoffes und seiner reduzierten Größe, stellt **EH RUBBER 10+6** einen guten Verbündeten im Bereich des Bauwesens und der Architektur dar. Es gewährleistet einen geringen Zeitaufwand in der Verlegung, ausgezeichneten Schallschutz und ein ausgezeichnetes Endergebnis des Bodenbelags. Es kann jede Art von Oberflächen (Stein, Keramik, Beton, Verbundmaterial, etc...), jedes Format und Gewicht, aufgestockt werden.



## PEDESTAL




Les ailettes du support ont une hauteur de 10 mm et une épaisseur de 4 mm, standard. Sur demande les ailettes sont disponibles aussi d'une épaisseur permettant la pose avec des joints de 2 et 3 mm.

Die Lamellen des Trägers haben eine Höhe von 10 mm und eine Stärke von 4 mm, Standard. Auf Wunsch stehen Ihnen auch Lamellen der Stärke, die geeignet für die Verlegung von 2 und 3 mm Fugen sind, zur Verfügung.

## EH RUBBER 10+6

Support en caoutchouc pour revêtement de sol surélevé extérieur  
Gummilager für Doppelböden für den Außenbereich

Code Artikelnummer	Type Typ	Mesure Maße	€ / Pièce € / Stück	 Pz
E000010004	EH RUBBER 10	10 mm	1,60	150
E000006004	EH RUBBER 6*	6 mm	1,10	150

\*Utilisé individuellement **EH RUBBER 6** devient le plus bas support fixe en caoutchouc pour les revêtements de sol surélevés d'extérieur de la ligne Pedestal.

\*Wenn **EH RUBBER 6** einzeln verwendet wird, wird die niedrigste Gummilager für Doppelböden für den Außenbereich der Linie Pedestal.