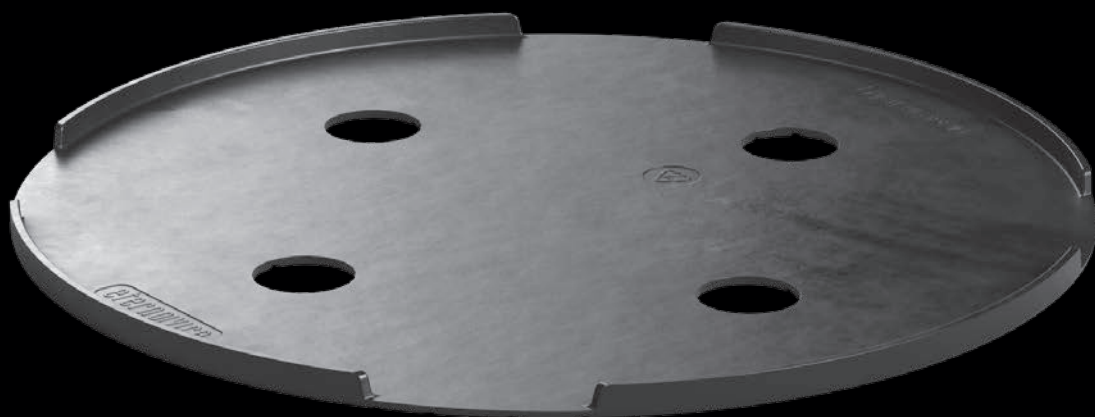


eternoivica

Couche de separation en caoutchouc
Trennschicht aus Gummi



**ACCESSOIRES
ZUBEHÖRTEILE**

Couche de separation en caoutchouc

Trennschicht aus Gummi



La couche de séparation en caoutchouc thermoplastique (TPE) est posée sous la base des pots et sert à protéger l'imperméabilisation des plots du revêtement de sol surélevé, elle a en outre la fonction de diminuer le pont acoustique se créant entre le revêtement et le plan de pose en évitant ainsi la formation du bruit de piétinement. Sur le côté inférieur les lignes de coupe sont indiquées en cas de nécessité et le bord en relief permet une parfaite évacuation des eaux de pluie. La couche de séparation a une épaisseur de 2 mm et un diamètre de 215 mm.

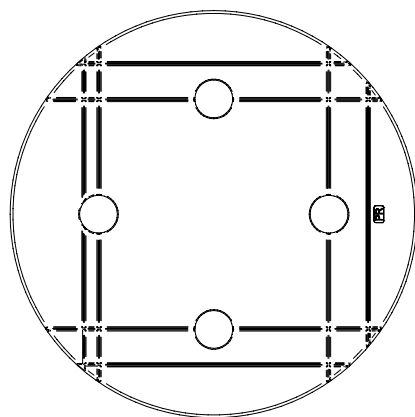
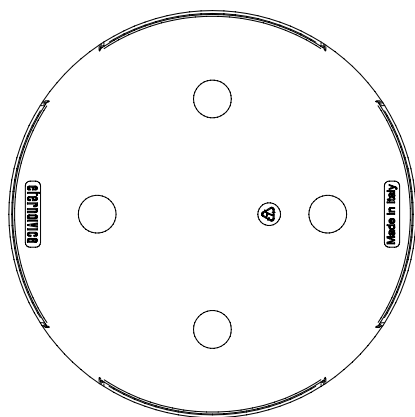
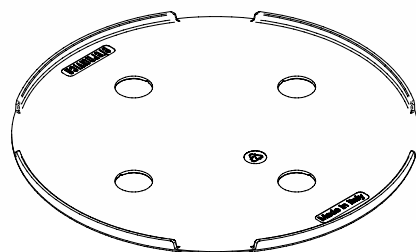
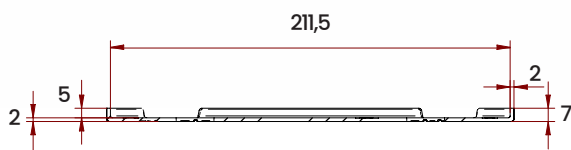
Die Trennschicht aus thermoplastischem Gummi (TPE) wird unter die Basis der Stelzlager verlegt und schützt somit den wasserdichten Belag vor mechanischen Beschädigungen. Die Schallbrücke, die zwischen dem Boden und der Verlegefläche entsteht wird verringert und der Widerhall des Trittschalls wird vermieden. Auf der unteren Seite der Trennschicht sind die Schnittlinien aufgezeichnet. Der Rand der Trennschicht ist so verarbeitet, dass das Regenwasser perfekt ablaufen kann. Sie ist 2 mm dick und hat einen Durchmesser von 215 mm.

Avantages | Vorteile

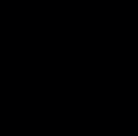
- Protection de l'imperméabilisation de la pose des plots de revêtement de sol.
Die Trennschicht schützt den wasserdichten Belag vor mechanischen Beschädigungen.
- Diminution du pont acoustique entre le revêtement et le plan de pose.
Sie verringert die Schallbrücke zwischen Boden und Verlegefläche.

Données techniques

Technische Daten



CODE ARTIKEL-NR.	DESCRIPTION BESCHREIBUNG	DIMENSIONS MAßE	PIECES STÜCK 
E083000300	Couche de separation en caoutchouc Trennschicht aus Gummi	$\varnothing 215$ mm	50



MADE IN ITALY

eternoivica

ETERNO IVICA SRL

via Austria, 25/E
35127 Padova - Italy

ITA +39 049 8530101
EXP +39 049 8530102
FAX +39 049 8530111

eternoivica@eternoivica.com
www.eternoivica.com