

SOTTOSTRUTTURA CON SUPPORTO NEW MAXI

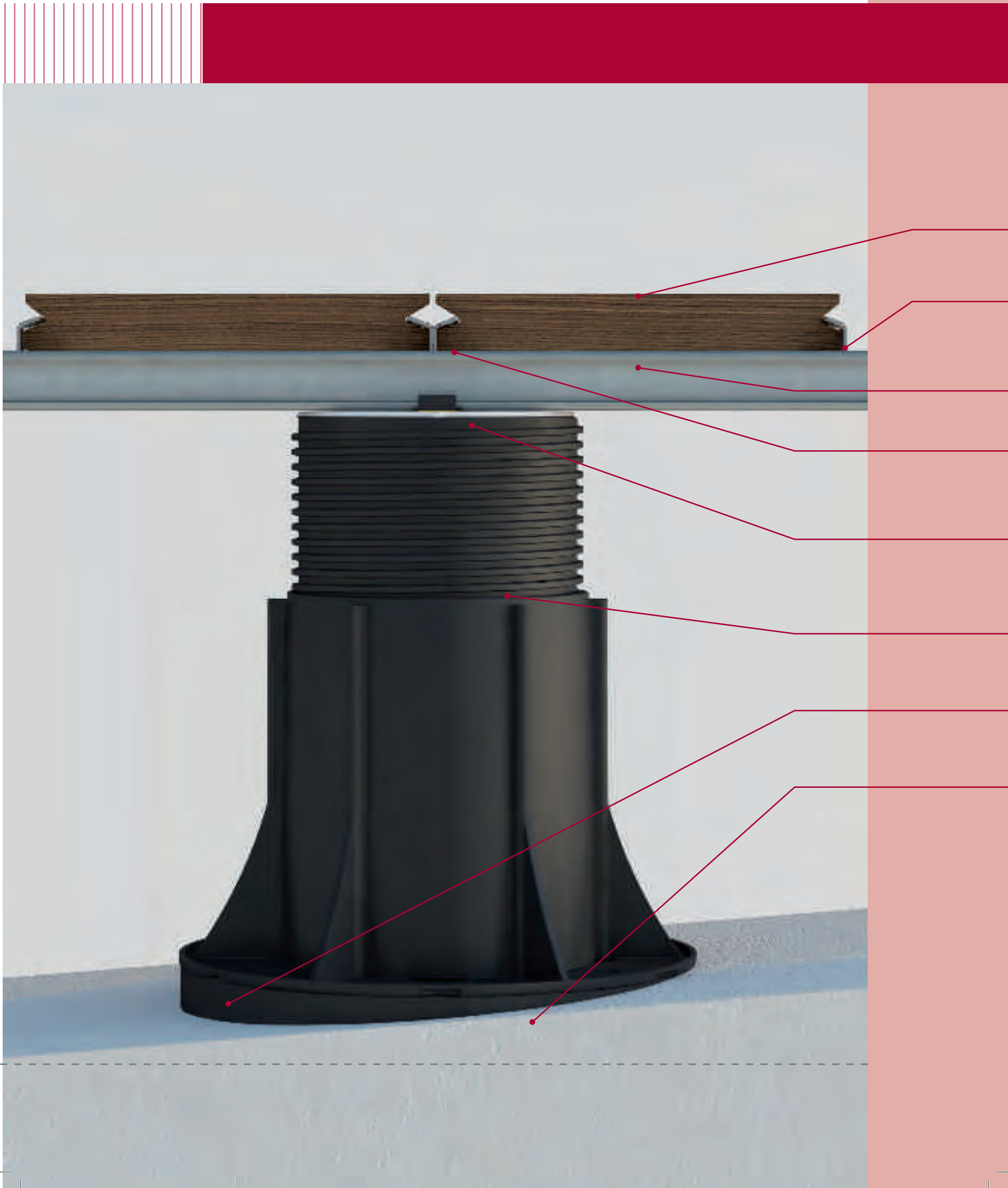
SUBSTRUCTURE WITH "NM" SUPPORT SYSTEM SUBESTRUCTURA CON SOPORTE "NM"

Anche il supporto New Maxi ha la testa predisposta all'ancoraggio di qualsiasi tipo di travetto e blocchi centrali. Questo consente regolazioni facili e veloci: basta ruotare la base per regolare al millimetro sia il travetto in alluminio Eternoivica sia tutti i tipi di sottostruttura esistenti sul mercato, ottenendo così pavimentazioni eleganti, stabili e perfettamente in bolla.

The New Maxi support also features an end that's predisposed for accommodating any type of joist or central block. This allows for quick and easy adjustments: in fact, the base can be easily adjusted to precisely adapt to any type of substructure, thus providing for an elegant, stable and perfectly level flooring solution.

También el soporte New Maxi posee el cabezal preparado para el anclaje de cualquier tipo de rastrel y bloques centrales. Esto permite disponer de regulaciones fáciles y rápidas: solo hay que girar la base para regular al milímetro cualquier tipo de subestructura, obteniendo pavimentos elegantes, estables y perfectamente nivelados.





SUPPORTO REGOLABILE "NEW MAXI" E TRAVETTO IN ALLUMINIO

ADJUSTABLE "NM" SUPPORT SYSTEM FOR ALUMINIUM JOIST
 SOPORTE REGULABLE "NM" PARA RASTREL DE ALUMINIO

Pavimentazione WPC, legno, ceramica, plastica o cemento
 WPC, wood, tiles, plastic or concrete paving board
 Pavimento de WPC, madera, cerámica, plástico o cemento



Esempio di fissaggio centrale di due listoni con doppia clip laterale

Example of a two boards fixing by using new lateral clip

Ejemplo de fijación central de dos tablas con doble clip lateral

Clip laterale
 Side clip
 Clip lateral

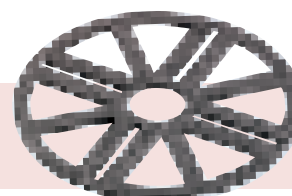
Travetto in alluminio
 Aluminium joist
 Rastrel de aluminio

Clip centrale [1 + 1 clip laterale]
 Central clip [1 + 1 side clip]
 Clip central [1 + 1 clip lateral]

Testa per travetto in alluminio
 Head for aluminium joist
 Cabezal para rastrel de aluminio



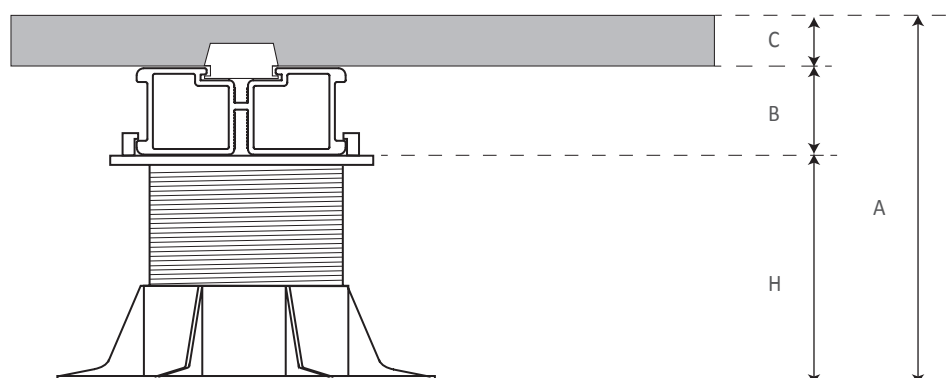
Supporto regolabile "NEW MAXI"
 Adjustable paving support "NEW MAXI"
 Soporte regulable "NEW MAXI"



Livellatore LH3
 Shim LH3
 Nivelador LH3

Superficie d'appoggio
 Laying surface
 Superficie de colocación

CALCOLO DELL'ALTEZZA DEL SUPPORTO	A = Altezza pavimento finito	B = Altezza travetto	C = Altezza listone	H = Altezza supporto
CALCULATING THE HEIGHT OF THE SUPPORT	A = Height of the finished floor	B = Joist height	C = Plank height	H = Support height
CÁLCULO DE LA ALTURA DEL SOPORTE	A = Altura del pavimento acabado	B = Altura del rastrel	C = Altura de la tabla	H = Altura del soporte



ESEMPIO
 EXAMPLE
 EJEMPLO

A = 100 mm
 B = 25 mm
 C = 30 mm
 $H = A - (B + C) = 100 - 55 = 45 \text{ mm} =$
 SE1 (mm 37,5 ÷ 50)
 NM2 (mm 40 ÷ 70)

SOTTOSTRUTTURA CON SUPPORTO "NEW MAXI" E TRAVETTO IN ALLUMINIO

"NEW MAXI" SUPPORT SYSTEM FOR ALUMINIUM JOIST
SUBESTRUCTURA CON SOPORTE "NEW MAXI" Y RASTREL DE ALUMINIO



PAG. LISTINO
PAGE LIST
PÀG. LIST.

08

Codice Code Código	Tipo Type Tipo	Misura Size Medida		
E014025045	NM1	25-40 mm	30	1260
E014040075	NM2	40-70 mm	35	1050
E014060105	NM3	60-100 mm	25	750
E014090165	NM4	90-160 mm	20	600
E014150275	NM5	150-270 mm	30	420
E000016000	EH 12	12 mm	250	5000
E082002000	Livellatore gomma LGH2 mm LGH2 mm rubber shim Nivelador de goma LGH2 mm		600	42000
E082003000	Livellatore gomma LGH3 mm LGH3 mm rubber shim Nivelador de goma LGH3 mm		500	35000
E081003000	LH 3		250	17500

Gomma antirumore ed antiscivolamento
Soft non-slip and anti-noise rubber
Goma antirruído y antideslizamiento



Nuovi fermi per il blocco automatico della rotazione
New stops for the automatic locking of the rotation
Nuevos topes para el bloqueo automático de la rotación



NM 1 : NM 5

25 : 270 mm



EH 12 WPC

Spessore 12 mm
Thickness 12 mm
Espesor 12 mm



LH3

Spessore 3 mm
Thickness 3 mm
Espesor 3 mm



LGH 2 - LGH3

Spessore 2 - 3 mm
Thickness 2 - 3 mm
Espesor 2 - 3 mm



VUOI MAGGIORI
INFORMAZIONI?

NEED MORE
INFORMATIONS?

¿QUIERES MÁS
INFORMACIÓN?



> POSA IN OPERA
WOODECK FLOOR
SYSTEM - ALLUMINIO

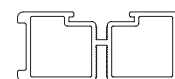
> WOODECK FLOOR
SYSTEM - ALUMINIUM
INSTALLATION

> PUESTA EN OBRA
WOODECK FLOOR
SYSTEM - ALUMINIO

TABELLA DI CONSUMO SUPPORTI TRAVETTO E CLIP
PEDESTAL JOIST AND CLIP CONSUMPTION TABLE
TABLA DE CONSUMO DE SOPORTES, RASTRELES Y CLIPS

Interasse supporti Supports distance Distancia entre soportes (mm)	Numero supporti Supports quantity Número de soportes (m ²)	Mt travetto Mt of joist M de rastrel (m ²)	Clip/mt Travetto Clip/mt joist Clip / m de rastrel
300 x 300	11,5	3,15	1 mt (1000 mm): larghezza listone x2 1 mt (1000 mm): plank width x2
400 x 400	6,5	2,75	1 m (1000 mm): Ancho tabla x 2
500 x 500	4,5	2,10	es. 1000 mm : 140 mm = 7,14 x 2 = 14,28 clip/mt

TRAVETTO
JOIST
RASTREL



Codice Code Código	Tipo Type Tipo	Colore Colour Colour
Q231020025	sezione 60x25 mm - L. 2000 mm 60x25 mm section - L. 2000 mm sección 60x25 mm - L. 2000 mm	Alluminio Aluminium Aluminio

ROTAZIONE MAX 40°
 MAX ROTATION 40°
 ROTACIÓN MÁXIMA 40°


 N. 1 clip*
 Fissaggio laterale
 Lateral fixing
 Fijación lateral


 N. 2 clip*
 Fissaggio centrale
 Central fixing
 Fijación central

CLIP

Codice Code Código	Tipo Type Tipo	 Pz	 Pz
Q200000231	Clip Centrale/Laterale* (sistema a binario senza viti) Central/Side clip* (sliding screw free system) Clip central/lateral* (sistema de riel sin tornillos)	50	-

* Misure personalizzabili
 Customized sizes
 Medidas personalizables





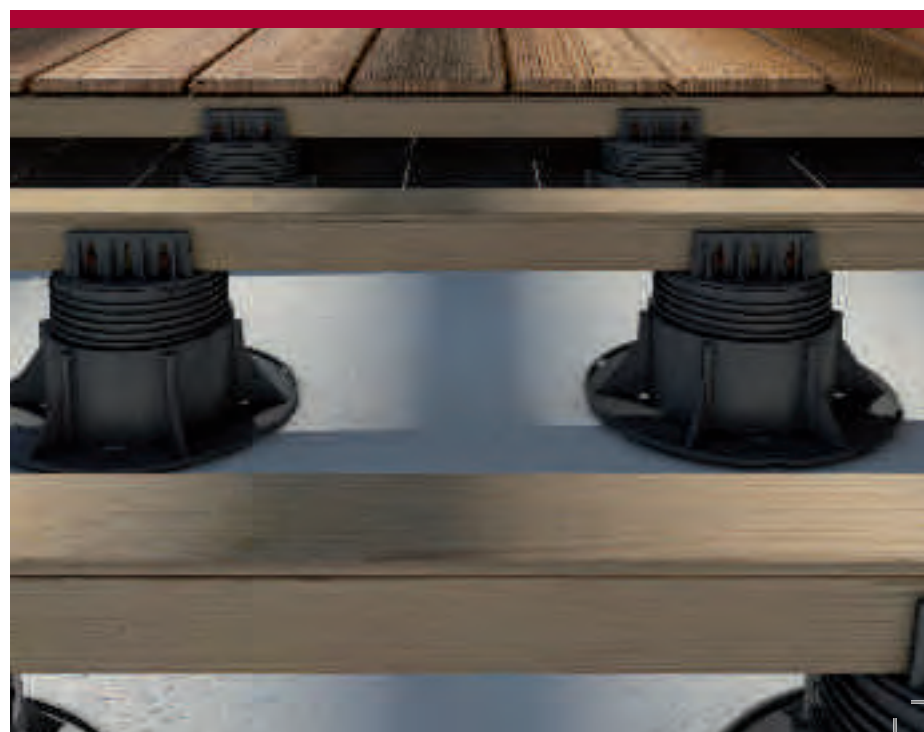
SUPPORTO REGOLABILE NM PER QUALSIASI TIPO DI TRAVETTO

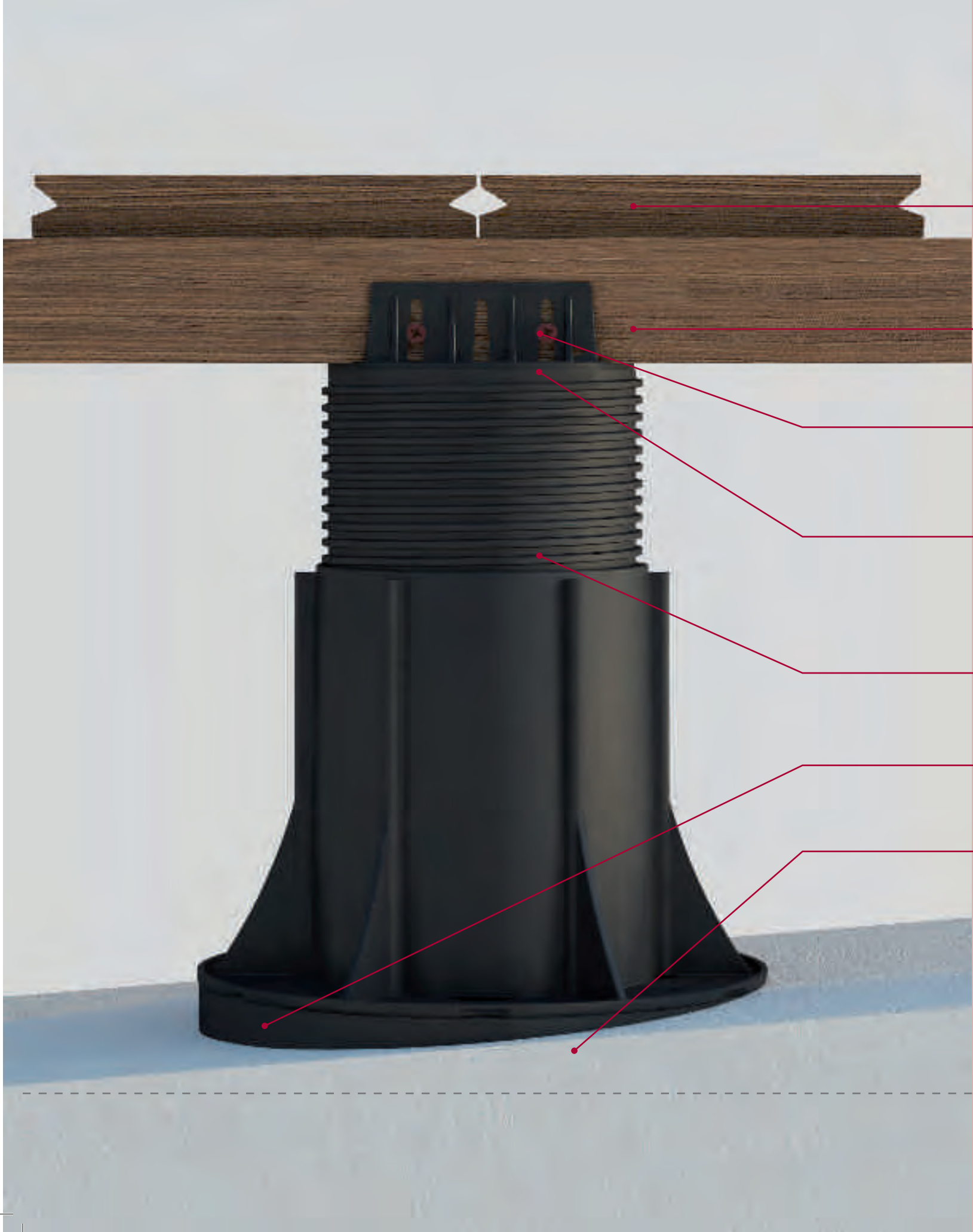
“NM” SUPPORT SYSTEM FOR ANY JOIST TYPE SOPORTE “NM” PARA CUALQUIER TIPO DE RASTREL

Anche il supporto NM è stato dotato di testa predisposta all'ancoraggio di qualsiasi tipo di travetto e blocchi centrali che consentono regolazioni facili e veloci come per il travetto in alluminio. Basta infatti ruotare la base per regolare millimetricamente ogni tipo di sottostruttura ed ottenere pavimentazioni eleganti, stabili e perfettamente in bolla.

The New Maxi support also features an end that's predisposed for accommodating any type of joist or central block. This allows for quick and easy adjustments: in fact, the base can be easily adjusted to precisely adapt to any type of substructure, thus providing for an elegant, stable and perfectly level flooring solution.

También el soporte New Maxi posee el cabezal preparado para el anclaje de cualquier tipo de rastrel y bloques centrales. Esto permite disponer de regulaciones fáciles y rápidas: solo hay que girar la base para regular al milímetro cualquier tipo de subestructura, obteniendo pavimentos elegantes, estables y perfectamente nivelados.





SUPPORTO REGOLABILE "NEW MAXI" PER QUALSIASI TIPO DI TRAVETTO

ADJUSTABLE "NM" SUPPORT SYSTEM FOR ANY JOIST TYPE
SOPORTE REGULABLE "NEW MAXI" PARA CUALQUIER TIPO DE RASTREL

Pavimentazione WPC, legno, ceramica, plastica o cemento
WPC, wood, tiles, plastic or concrete paving board
Pavimento de WPC, madera, cerámica, plástico o cemento

Travetto in legno o WPC
Wood or WPC joist
Rastrel de madera o WPC

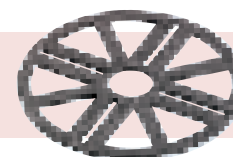
Viti per legno
Screw
Tornillos para madera

Testa fissa per qualsiasi tipo di travetto
Self-levelling head for any joist type
Cabezal fijo para cualquier tipo de rastrel



Supporto regolabile NEW MAXI
NEW MAXI Adjustable paving support
Soporte regulable "NEW-MAXI"

Livellatore in gomma LH3
Rubber shim LH3
Nivelador de goma LH3



Superficie d'appoggio
Laying surface
Superficie de colocación

SOTTOSTRUTTURA CON SUPPORTO "NEW MAXI" PER QUALSIASI TIPO DI TRAVETTO

"NM" SUPPORT SYSTEM FOR ANY JOIST TYPE
SOPORTE "NM" PARA CUALQUIER TIPO DE RASTREL



Nuovi fermi per il blocco automatico della rotazione
New stops for the automatic locking of the rotation
Nuevos topes para el bloqueo automático de la rotación



NM 1 : NM 5

25 : 270 mm

PAG. LISTINO
PAGE LIST
PÀG. LIST.

09





LH3

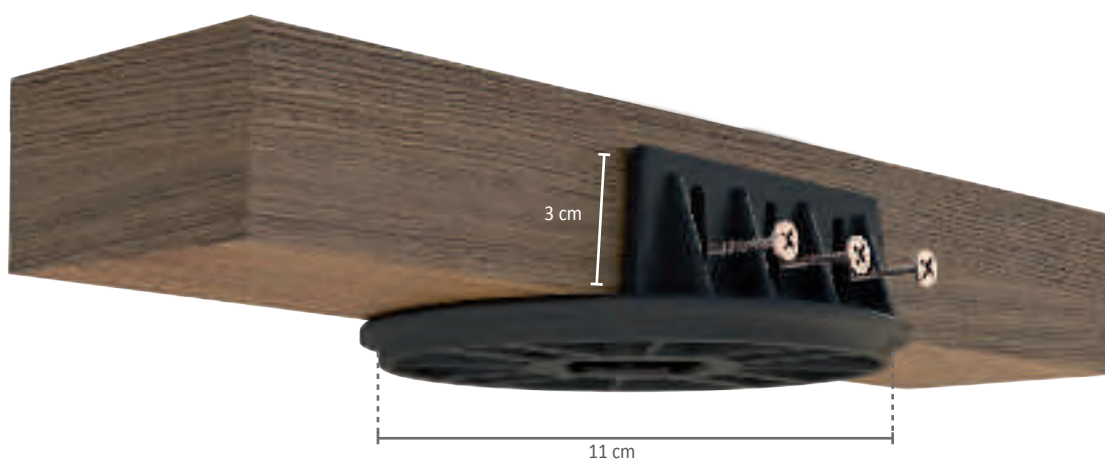
Spessore 3 mm
Thickness 3 mm
Espesor 3 mm



LGH 2 - LGH3

Spessore 2 - 3 mm
Thickness 2 - 3 mm
Espesor 2 - 3 mm

Codice Code Código	Tipo Type Tipo	Misura Size Medida	 Pz	 Pz
E014025048	NM1	25-40 mm	30	1260
E014040078	NM2	40-70 mm	35	1050
E014060108	NM3	60-100 mm	25	750
E014090168	NM4	90-160 mm	20	600
E014150278	NM5	150-270 mm	30	420
E081003000		Livellatore gomma LH3 mm LH3 mm rubber shim Nivelador de goma LH3 mm	600	42000
Q193000203		Vite a croce per legno Ø 3,5 mm L 20 mm Screw for wood Ø 3,5 mm L 20 mm Tornillo para madera Ø 3,5 mm L 20 mm	1000	-
E082002000		Livellatore gomma LGH2 mm LGH2 mm rubber shim Nivelador de goma LGH2 mm	600	42000
E082003000		Livellatore gomma LGH3 mm LGH3 mm rubber shim Nivelador de goma LGH3 mm	500	35000



VUOI MAGGIORI
INFORMAZIONI?

NEED MORE
INFORMATIONS?

¿QUIERES MÁS
INFORMACIÓN?



> POSA IN OPERA
WOODECK FLOOR SYSTEM -
TUTTI I TRAVETTI

> WOODECK FLOOR SYSTEM -
ANY JOIST TYPE INSTALLATION

> PUESTA EN OBRA
WOODECK FLOOR SYSTEM -
CUALQUIER TIPO DE RASTREL