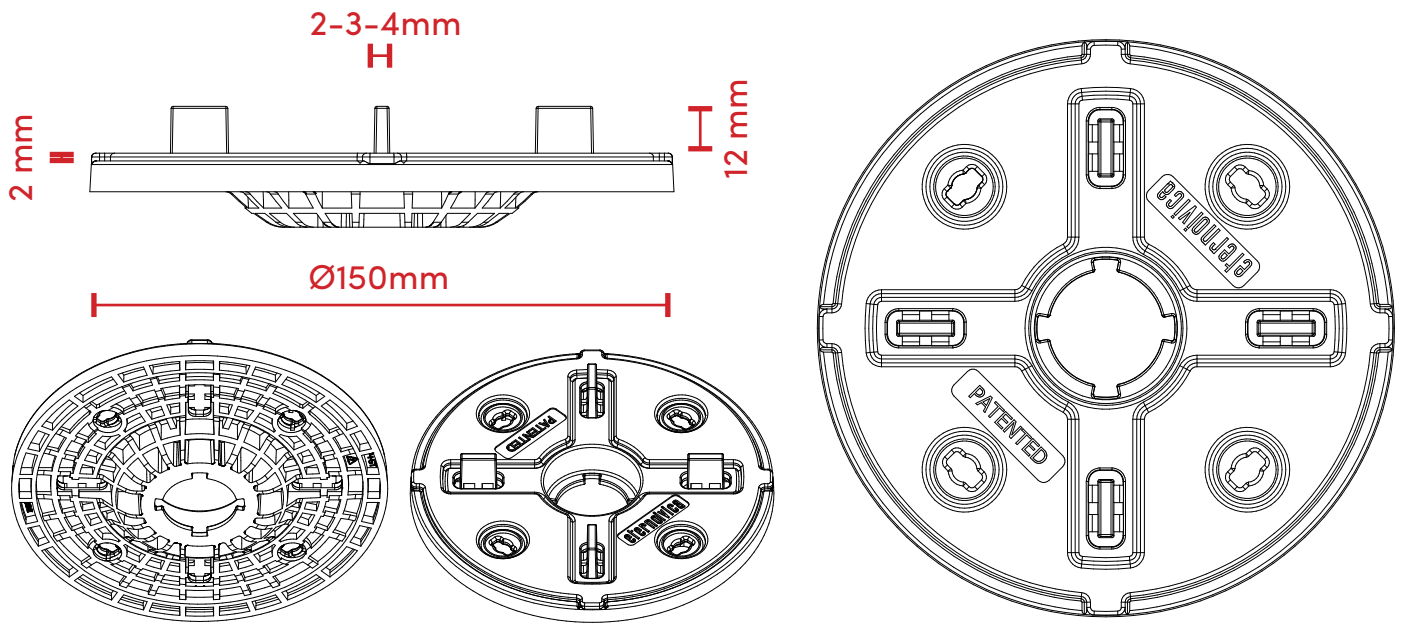


FICHE TECHNIQUE

TETE SE XL

DIAMETRE 150 mm



DESCRIPTION DU CAHIER DES CHARGES:

Fourniture d'une tête auto nivelante XL en bi-composant et finition en caoutchouc anti bruit et anti-dérapage à poser sur les plots de type SE. Spécifiquement, l'accessoire se compose d'une tête basculante d'un diamètre de 150 mm ayant N°4 ailettes écarteurs, h 12 mm et d'une épaisseur de 2-3-4 mm, facilement amovibles en cas de besoin. Ces ailettes permettent de maintenir une mesure constante du joint entre les plaques. Il est possible d'augmenter graduellement jusqu'à 10mm en utilisant l'accessoire en dotation pour augmenter l'épaisseur des ailettes

CARACTERISTIQUES :

Tête auto nivelante XL en bi-composant (PP + Caoutchouc)
Ailettes écarteurs facilement amovibles
Sans blocage anti-rotation

MATIERE PREMIERE :

Polypropylène et caoutchouc (finition tête)

IMPACT ENVIRONNEMENTAL:

Recyclable – déchet non dangereux

DOMAINE D'EMPLOI (PLOT ASSOCIE) :

Tête pour plot SE

PROPRIETE ET CARACTERISTIQUES GENERALES

COD ART: E035201204	UNITE	VALEUR	TOLERANCE +/-
DIAMETRE TETE	mm	150	+/- 1.0
ÉPAISSEUR (PP)	mm	7.9	+/- 0.2
ÉPAISSEUR (CAOUTCHOUC)	mm	2	+/- 0.2
POIDS	Kg	0.129	+/- 5 %
DURETE	Shore d	70	+/- 3
REACTION AU FEU *	UNI-EN 13501-1:2009	CLASSE "E"	
RESISTANCE AUX BASSES TEMPERATURES	°C	-40	

* essais effectués par l'Institut Giordano S.p.a Bellaria-Igea Marina (RN) - Italie

Les données indiquées concernent la production actuelle et peuvent être modifiées et mises à jour par Eterno Ivica à tout moment sans préavis. Compte tenu des nombreuses applications possibles et de la possible interférence d'éléments ne dépendant pas de nous, nous n'assumons aucune responsabilité quant aux résultats. Il appartient à l'acheteur de déterminer l'adéquation du produit à l'utilisation prévue. Ce document est de propriété d'Eterno Ivica. Tous droits réservés.